

УСТАНОВКА И ПОДГОТОВКА К ЭКСПЛУАТАЦИИ

Перед установкой

В случае использования воды помимо водопроводной (модель YWH-MG), обязательно убедитесь в ее соответствии стандартам качества питьевой воды.

Установка / Подготовка к использованию

1. Установите аппарат на горизонтальной поверхности.

! Убедитесь, что расстояние между задней стенкой аппарата и стеной составляет не менее 10 сантиметров. Несоблюдение этого требования может привести к перегреву и возгоранию!

2. Перекройте водопровод (для моделей YWH-S1 и YWH-MD) и подсоедините адаптер-соединитель (см. рис. 1).

⚡ Обязательно подсоединяйте к магистрали только холодной воды. Нельзя подсоединять к магистрали горячей воды, это приводит к неисправностям.

⚡ Не затягивайте адаптер слишком сильно, т.к. это может привести к повреждению внутренней прокладки и протечке воды.

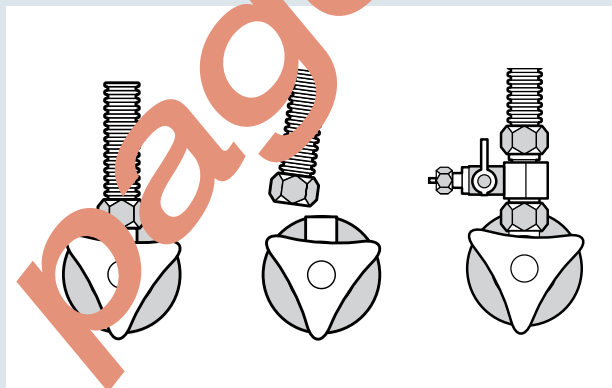


Рис. 1. Процесс подсоединения адаптера-соединителя

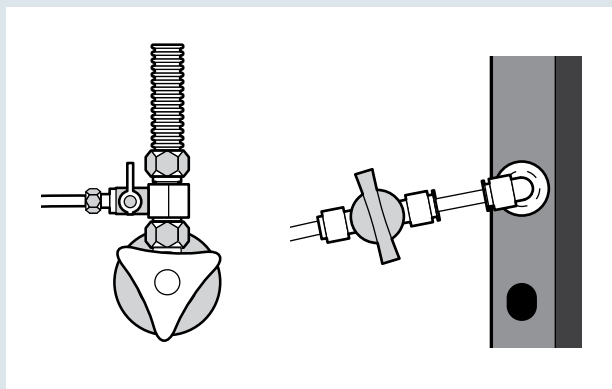


Рис. 2. Подсоединение трубки к адаптеру-соединителю и ко входу воды (INLET).

التركيب و التجهيز للاستخدام

قبل التركيب

في حالة استخدام الماء عدا من شبكة المياه (الموديل YWH-MG). يجب التأكد من تركيب صنبور من مطابقتها لمعايير جودة مياه الشرب.

التركيب/التحضير للاستخدام

الرسم البياني 1. عملية توصيل محول الوصل

1. ضعوا الجهاز على سطح أفقي.

! تأكدوا أن المسافة بين الحائط الخلفي للجهاز و حائط المنزل لا تقل عن 10 سنتيمتر. عدم تنفيذ هذا المطلب من الممكن أن يؤدي إلى ارتفاع درجة حرارة الجهاز و اشتعال النار فيه!

2. أغلقوا الماء في شبكة المياه (للموديلات YWH-S1 و YWH-MD) و أوصلوا محول الوصل (انظر الرسم البياني رقم 1)

⚡ أوصلوا بشكل إجباري فقط إلى شبكة المياه الباردة. يمنع التوصيل إلى شبكات المياه الساخنة لأن هذا من الممكن أن يؤدي إلى حدوث أعطال في الجهاز.

⚡ لا تقوموا بشد الحول بشكل كبير لأن هذا من الممكن أن يسبب إلى تضرر البطانة الداخلية و تسرب الماء.

الرسم البياني 2. توصيل الأنابيب إلى محول الوصل و إلى مدخل المياه (INLET)